

Handling systeem voor afwasmachine  
Aanvoertafel voor  
korventransportmachine rechts > links,  
spoelbak, 1200 mm

ARTIKEL \_\_\_\_\_

MODEL \_\_\_\_\_

NAAM \_\_\_\_\_

SIS \_\_\_\_\_

AIA \_\_\_\_\_



865404 (BHRPTB11R)

Aanvoertafel 1200 mm voor  
korventransportmachine R>  
L, spoelbak, spatwand, 1  
pootstel

## Omschrijving

### Product Nr.

Aanvoertafel van rechts naar links voor korventransportmachine. 60 mm hoog blad van roestvrijstaal AISI304 met driezijdig een blokprofiel voor korfgeleiding. Één korte zijde voorzien van een vlakke koppelrand voor het monteren van de tafel aan de afwasmachine. Naadloos ingelaste spoelbak 500x400x300 mm, met 2" afvoerplug en een roestvrijstalen overlooppijp. 260 mm hoge spatwand over de volledige tafellengte. Pootstel van roestvrijstalen buis 40x40 mm met roestvrijstalen stelvoeten, hoogteverstelling +50/-50 mm.

## Uitvoering

- Wordt ongemonteerd geleverd, is eenvoudig zelf te monteren.
- Geschikt voor afwasmachinekorven van 500x500 mm.
- De tafel is voor directe verbinding op de aanvoerszijde van de afwasmachine, met doorvoerrichting van rechts naar links.
- Geschikt voor plaatsing bij de afwasmachine, zonder andere tafels.

## Constructie

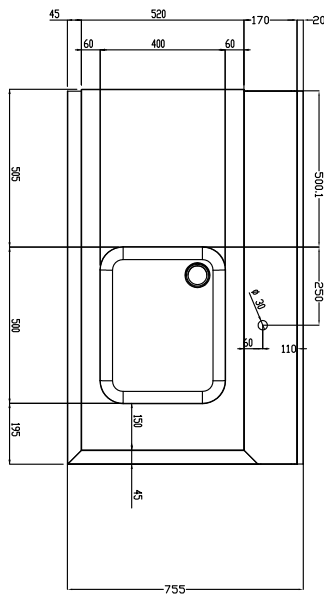
- Volledige constructie van roestvrijstaal 1.4301 (AISI304).
- De spatwand voorkomt water lekkage.
- Diepe anti-drip profielen, volledig gesloten voor veilig spoelen en eenvoudige reiniging.
- Alle oppervlakken zijn glad en gepolijst uitgevoerd.
- De 40x40 mm poten zijn van roestvrijstalen buis AISI304.
- Gekoppeld aan één zijde tegen de afwasmachine en geplaatst op een pootstel aan de andere zijde.
- Als accessoire zijn leverbaar een handdouche, een bodemschap, een filterkorf en een bordenschrapper.

## Duurzaamheid

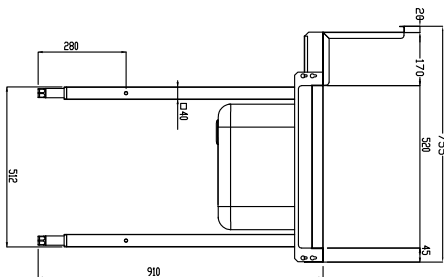
- Roestvrijstalen stelvoeten (instelbaar +50/-50 mm) voor het instellen van de juiste werkhoogte en om ervoor te zorgen dat het lekwater terug de afwasmachine in loopt.

## Goedkeuring

Front aanzicht

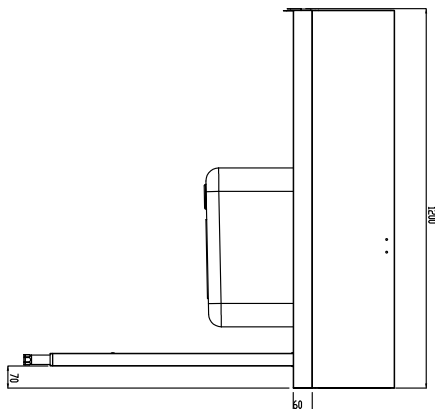


Zij aanzicht



D = Afvoer

Boven aanzicht


**Water**

Afvoer aansluiting 2"

**Algemene gegevens**

**Externe afmetingen, lengte** 1200 mm  
**Externe afmetingen, breedte** 755 mm  
**Externe afmetingen, hoogte** 1170 mm  
**Gewicht, netto** 22 kg  
**Spatwand, hoogte** 260 mm  
**Spoelbak afmetingen (LxBxD)** 500x400x300 mm

**Optionele accessoires**

- SET VAN 2 POTEN, voor vloermontage van het korvenrek aan de achterzijde van een aanvoertafel PNC 855296
- BORDENSCHRAPER voor aanvoertafels PNC 855297
- BODEMSCHAP voor aan-/afvoertafel 1200 mm PNC 865352
- VLOERBEVESTIGING voor 2 vierkante poten PNC 865386
- TUSSENTAFEL, verwijderbaar, voor plaatsing in brugopstelling zonder poten tussen twee sorteertafels, 800 mm PNC 865418
- TUSSENTAFEL, verwijderbaar, voor plaatsing in brugopstelling zonder poten tussen twee sorteertafels, afvalgat met afslagring, 800 mm PNC 865419
- KORVENREK, wandmontage, 1100 mm PNC 865420